

Pan Bar Front Section

3171

For Fluid Heads, Video 60 Plus Studio #6001
Video 75 Plus Studio #7501
Video 75 Plus EFP #7500
Video 90 #8092

Pan Bar Front Section



Pan Bar Attachment Schwenkarmbefestigung

Safety instructions / Sicherheitshinweise



Do not attach heavy items to the pan bar.
Bringen Sie keine schweren Gegenstände am Schwenkarm an.



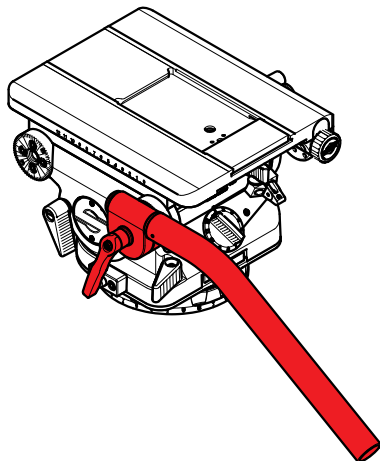
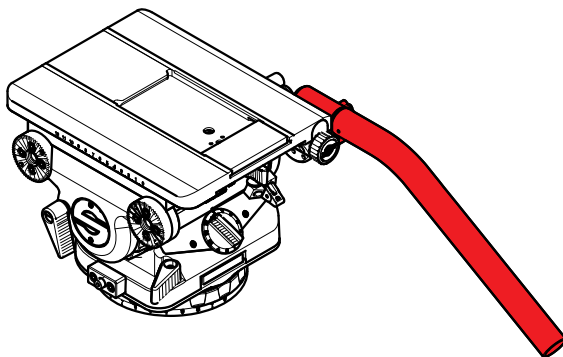
Do not use the pan bar to lift or move the tripod and fluid head.
Verwenden Sie den Schwenkarm nicht zum Anheben oder Tragen des Stativs.

Pan bar attachment / Schwenkarmbefestigung

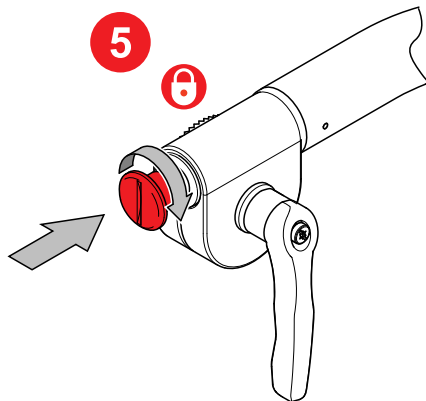
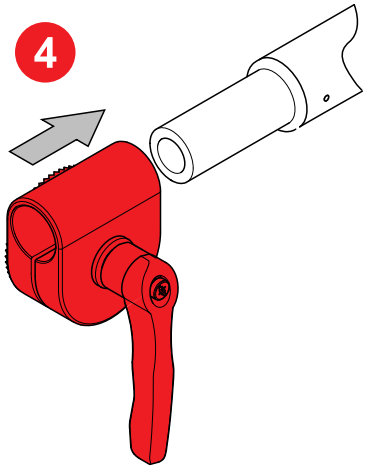
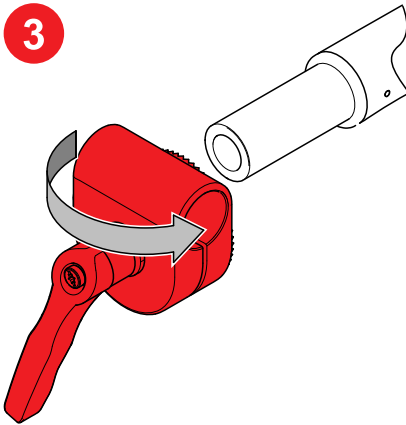
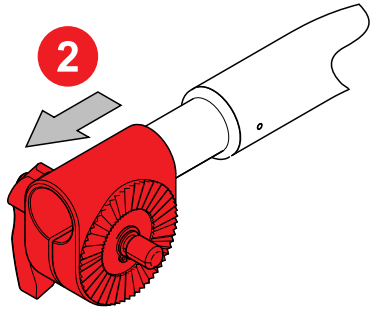
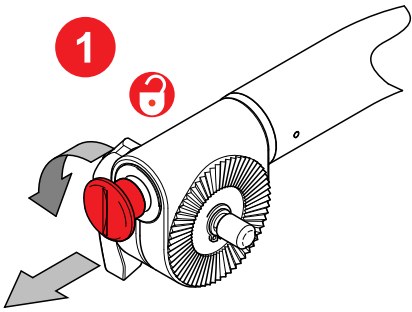
The pan bar is supplied in right hand configuration as standard. To change the pan bar so that it can be used in the left hand configuration see the Configuration Instructions.

Der Schwenkarm wird standardmäßig zur Befestigung an der rechten Seite geliefert. Für den Umbau zur Befestigung an der linken Seite beachten Sie bitte Umbauanleitung.

OR



Left Hand Configuration Instructions Umbauanleitung Ausführung links





Sachtler
A Vitec Group Brand

